

## 8103

### HOLDER PER COB LED (non disponibile per il mercato tedesco) HOLDER FOR COB LEDs (not available for the german market)

#### Dati tecnici

##### Technical data

- Corrente e tensione nominale - <i>Rated current and voltage</i>	<b>3A-150V d.c.</b>
- Temperatura massima di funzionamento (IEC) - <i>Maximum operating temperature (IEC)</i>	<b>T110</b>
- Non protetto (vedi note) - <i>Unenclosed (see notes)</i>	

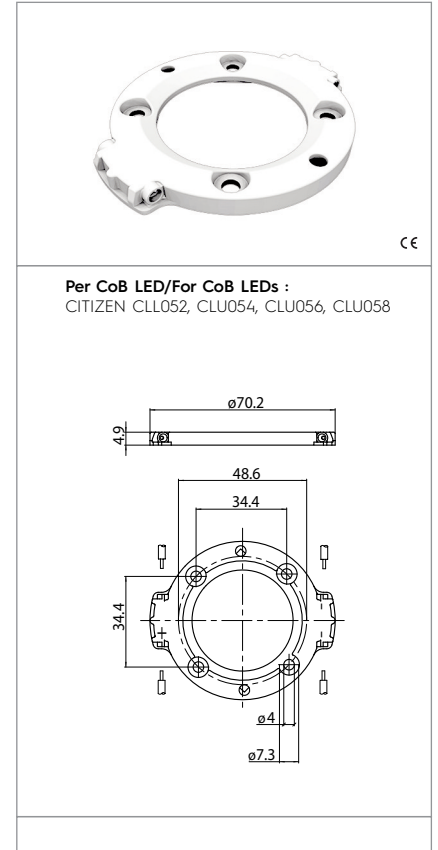
#### Caratteristiche

##### Characteristics

- Corpo in PBT bianco  
- *White PBT body*
- Contatti in lega di rame nichelati e dorati  
- *Nickel + gold plated copper alloy contacts*

Utilizzare sempre viti o rondelle antisvitamento  
*Self-locking screws or locking washers must be always used*

Viti M4 (min. 7mm - max. momento torcente 0,5Nm)  
*M4 screws (min. 7mm - max. torque 0,5Nm)*



Per CoB LED/For CoB LEDs :  
CITIZEN CLL052, CLU054, CLU056, CLU058

 fissaggio con vite <i>screw fixing</i>	 serrafilo automatico a 2 fori <i>push-wire terminals with 2 holes</i>	 $\text{mm}^2$ sezione conduttore rigido <i>rigid conductor section</i>	 diametro conduttore flessibile con fascetta <i>diameter of the flexible conductor with ferrule</i>
 spelatura cavetti rigidi e flessibili con fascetta <i>rigid and flexible with ferrule wires stripping</i>			

#### Marchi di qualità

##### Quality marks



#### Direttive Europee

##### European directives

Conforme "RoHS"  
"RoHS" compliant  
Non soggetto alla "RAEE"  
Not subject to "WEEE"

#### Pesi e confezioni

##### Weights and packaging

Art. Codice prodotti <i>Product references</i>	g Peso netto <i>Net weight</i>	n° pz per sacco <i>per bag</i>	n° pz per scatola <i>per box</i>	n° pz per cartone <i>per carton</i>
<b>8103</b>	<b>7,3</b>		<b>200</b>	

#### Note

La protezione alla scossa elettrica é garantita quando il CoB LED é correttamente installato nell'apparecchio di illuminazione.

#### Notes

Protection against electrick shock is guaranteed when the LED CoB is properly installed into the lighting fixture.